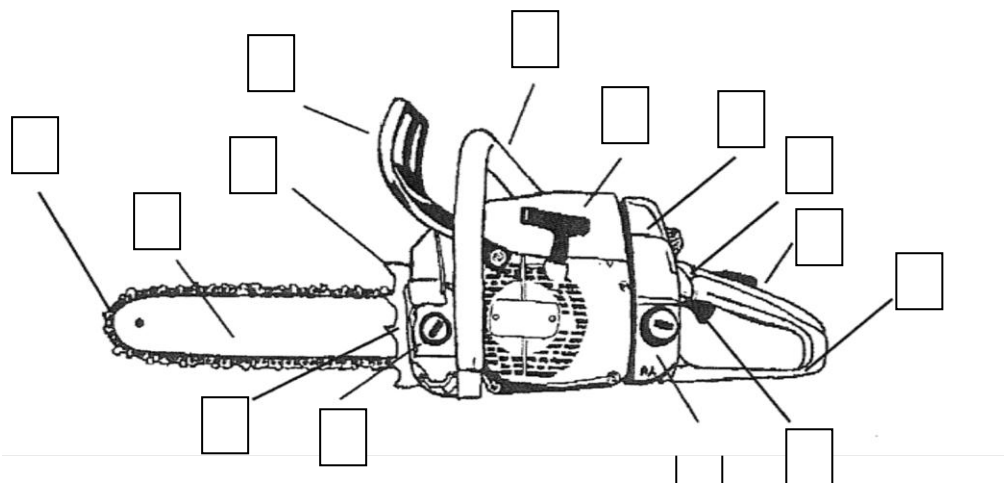


Cluster: praktijk	Aantal opdrachten	1
Leeractiviteit: motorzagen basis		
Opdrachtnaam: Motorzaag sleutelopdracht		
Tijdsduur: 3 uur	Hulpmiddelen: Internet, naslagwerken	
Naam :	Klas: GR3.1 / GR4.1	Datum: 5-11-10
		Score:

Zet in onderstaande tekening met behulp van een cijfer de verschillende onderdelen op de juiste plaats



- |                    |                          |                |
|--------------------|--------------------------|----------------|
| 1) Geleiderblad    | 6) Luchtfilterkap        | 11) Kettingrem |
| 2) Zaagketting     | 7) Draagbeugel           | 12) Gashendel  |
| 3) Repeteerstarter | 8) Handvat               | 13) Kam        |
| 4) Benzinetankdop  | 9) Gasbeveiliging        |                |
| 5) Olietankdop     | 10) Combinatieschakelaar |                |

Nu gaan we de motorzaag nader bekijken en proberen iets over de werking ervan te weten te komen.

## De kettingrem

Maak deze zichtbaar door de kap te demonteren waarachter hij verscholen zit.

Waar zit de rem aan vast?

- aan de machine.
- aan de verwijderde kap.

Hoe zet je de zaag op de rem?

- de handbeschermer naar voren drukken.
- de handbeschermer naar achteren drukken.

Kruis de/ het juiste antwoord(en) aan.

Welk deel van je lichaam beschermt de kettingrem?

- handen
- voeten
- hoofd
- been

De kettingvanger.

Van welk materiaal is dit onderdeel gemaakt?

- plastic
- aluminium
- ijzer

Waarom is het van zacht materiaal gemaakt?

---

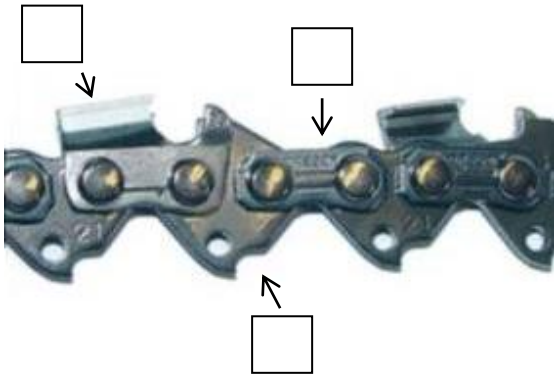
---

---

---

## De veiligheidsketting.

Zet de juiste letters bij de tekeningen.



- A: verbindingsschakel.
- B: beettandschakel.
- C: aandrijftandschakel.

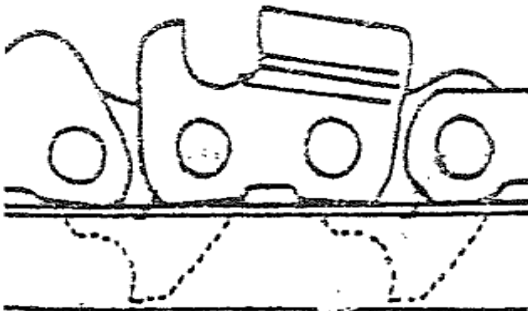
Is de ketting op jouw zaag een veiligheidsketting?

- ja
- nee

Welke Engelse term hanteren we voor het terugslaan van de motorzaag?

---

Geef in de tekening aan welke weg de olie aflegt.



Wat gebeurt er met de olie op de ketting nadat deze gebruikt is?

---

---

Welk merk kettingolie wordt gebruikt?

---

Is deze van biologische oorsprong?

- ja
- nee

Handvatverwarming

Is deze op iedere zaag aanwezig?

- ja
- nee

Hoe zet je de verwarming aan?

- knop omhoog
- knop omlaag

Welke delen van de zaag worden verwarmd?

Geef dit aan in het plaatje



Zet onderstaande functies van de veiligheidsvoorzieningen bij de juiste veiligheidsvoorziening.

Veiligheidsvoorziening:	nr.
Kettingrem	_____
A.V. rubbers	_____
Gasbeveiliging	_____
Verbreed achterhandvat	_____
Kettingvanger	_____
Veiligheidsketting	_____
Handvatverwarming	_____

Functie:

- 1) Zorgen voor een goede doorbloeding van de handen.
- 2) Beschermen van de handen bij het van het blad aflopen van de ketting.
- 3) Opvangen van de trilling.
- 4) Voorkomen van de terugslag. (kickback).
- 5) Tot stilstand brengen van de ketting bij het van het blad lopen.
- 6) Voorkomen van letsel door een draaiende ketting.
- 7) Voorkomen van onbedoeld gas geven.

Vervolgend verdiepen we ons nog in een paar onderdelen die minstens zo belangrijk zijn.

## Het geleiderblad.

Noteer de gegevens die in de zijkant van het blad gegraveerd staan hieronder en zet de betekenis erachter. (zijn ze niet leesbaar, kijk dan bij een andere zaag)

\*

\*

\*

\*

\*

De geleider.

Demonteer de ketting en de geleider.

Maak het blad schoon met de daarvoor bestemde stukken gereedschap.

**Opmerking:** *Maak de geleidergroef altijd schoon vanaf de top van de geleider.*

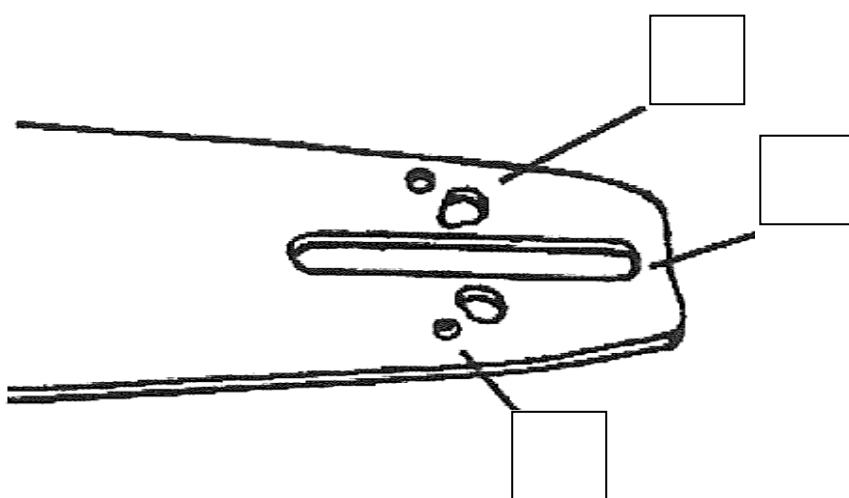
Controleer de geleider op beschadigingen.

- niet beschadigd.
- Wel beschadigd. Meld dit aan de instructeur

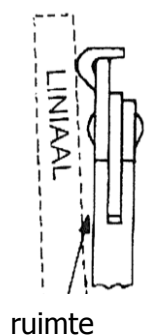
Waarvoor dienen de gaatjes in de geleider?

- A: voor de olie toevoer.
- B: voor de kettingstelnok
- C: voor de tapeinden

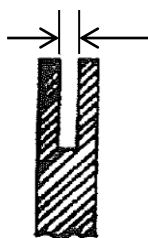
Zet tevens bovenstaande letters op de juiste plaats in de onderstaande tekening.



Controleer of de geleidergroef versleten is (zie tekening)



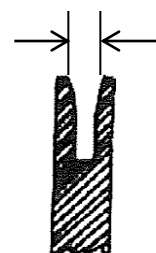
De ketting is recht



niet versleten



Ketting helt over



versleten

Meld dit aan de instructeur.  
Kijk of er bramen op de rand van het blad zit.

- nee
- ja. Verwijder deze met een platte vijl.

Welke schadebeelden zijn er verder op jouw geleider zichtbaar?

- verbranding (blauwkleurig)
- insporing bij de neus
- blad krom, verbogen
- bladrand beschadigd

## De ketting.

Maak de ketting schoon.

Kijk of de ketting versleten is (zie steepjes op het dak van de beitel)

- versleten (meld de instructeur)
- niet versleten

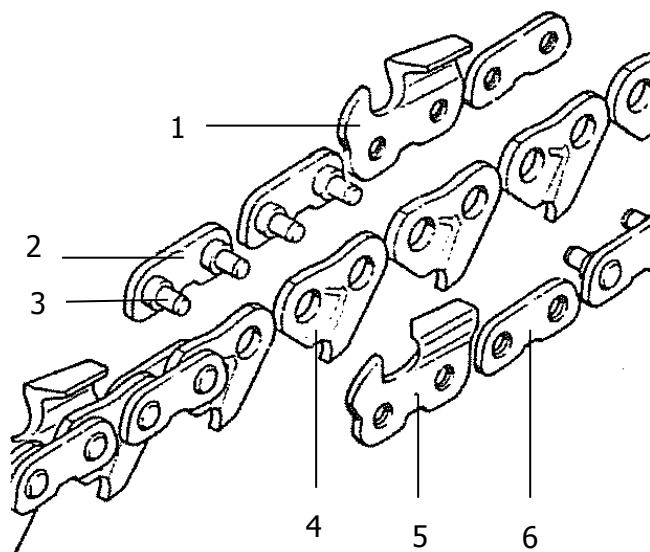
Controleer de ketting op beschadigingen

- niet beschadigd
- wel beschadigd (meld de instructeur)

Is de ketting scherp?

- ja
- nee (wordt verder behandeld in de les)

Benoem de onderdelen van de ketting in onderstaande tekening.



1 \_\_\_\_\_

2 \_\_\_\_\_

3 \_\_\_\_\_

4 \_\_\_\_\_

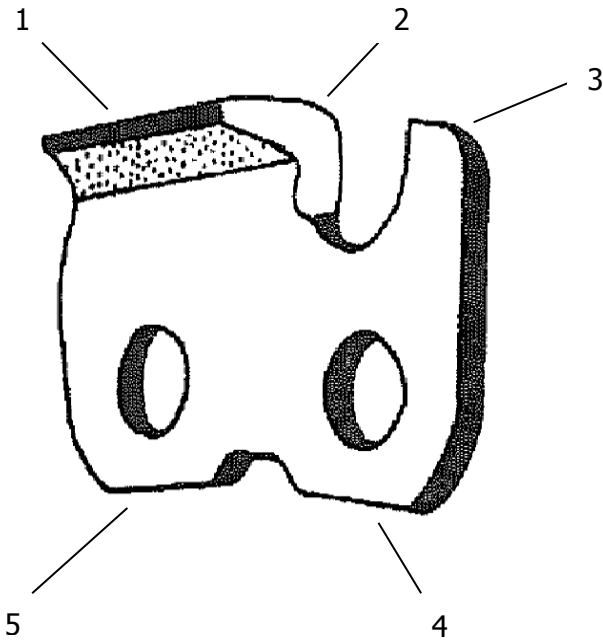
5 \_\_\_\_\_

6 \_\_\_\_\_

Welke functie heeft onderdeel 2? \_\_\_\_\_

Welke functie heeft onderdeel 3? \_\_\_\_\_

Benoem de onderdelen in onderstaande tekening.



1 \_\_\_\_\_

2 \_\_\_\_\_

3 \_\_\_\_\_

4 \_\_\_\_\_

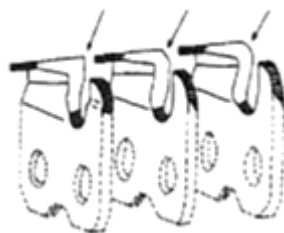
5 \_\_\_\_\_

Welke functie heeft onderdeel 2? \_\_\_\_\_

Welke functie heeft onderdeel 3? \_\_\_\_\_

Welk type beitel tand is op jouw zaag aanwezig?

- haakse beitel
- half haakse beitel
- ronde beitel



Benoem de onderdelen in onderstaande tekening.



1 \_\_\_\_\_

2 \_\_\_\_\_

3 \_\_\_\_\_



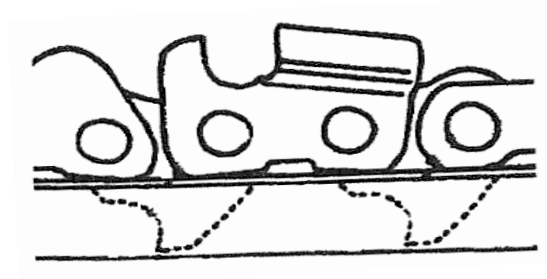
Welke functie heeft onderdeel 2? \_\_\_\_\_

Welke functie heeft onderdeel 3? \_\_\_\_\_

De smering van de ketting.

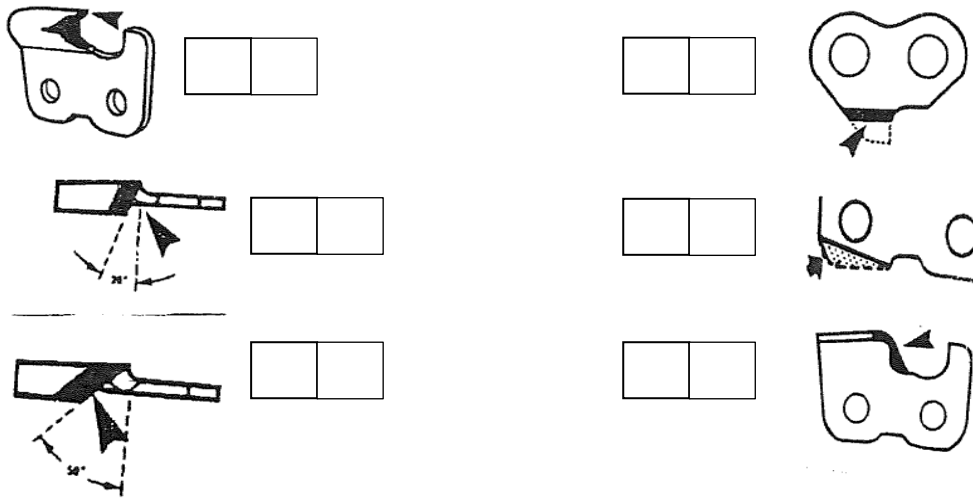
Welke baan legt de olie in de ketting af?

Geef dit aan in de tekening.



## Slijtagebeelden op de ketting.

Hieronder zie je een aantal slijtagebeelden als gevolg van ontoereikend onderhoud.



Hieronder staan slijtagebeelden en oorzaken beschreven.

Vul slijtagebeelden en oorzaak bij de juiste afbeelding.

### Slijtagebeelden

- A: afgesleten hiel
- B: afgesleten doorn aandrijfschakel
- C: achteroverliggende snijhoek B
- D: te scherpe snijhoek A
- E: beschadigd scherp
- F: te stompe snijhoek B

### Oorzaak:

1. Versleten blad
2. Met botte ketting werken
3. Verkeerde vijlhoek aangehouden
4. Niet goed uitgediept
5. Met slappe ketting werken

## Monteren van de ketting en geleider.

Monteer de ketting en geleider op de voorgeschreven manier.

Controleer de volgende punten.

Het scherp aan de bovenzijde van het blad wijst richting de neus van het blad

- oké
- nee

De ketting ligt goed in de aandrijfring / het tandwiel

- oké
- nee

Met het opspannen van de ketting en het aandraaien van de moeren is het blad opgetild.

- oké
- nee

De kettingspanning is goed (laat dit controleren door de instructeur)

- oké
- nee

## Het Luchtfilter.

Demonteer de luchtfilterkap met het luchtfilter.

Is er een voorfilter aanwezig?

- ja
- nee

Is het luchtfilter vuil?

- ja
- nee (monteer het luchtfilter weer)

